



Thermia WT-T



Zwiększ komfort używania ciepłej wody dzięki węzownicy TWS

Thermia WT-T jest zbiornikiem wyposażonym w węzownicę TWS, zapewniającą wysoką efektywność przygotowania ciepłej wody. Dzięki zastosowaniu nierdzewnej, hartowanej stali, zbiornik ma właściwości antykorozyjne bez konieczności stosowania ochrony katodowej. Zastosowanie technologii TWS* w znaczący sposób poprawia wymianę ciepła i uwarstwienie wody. Oznacza to, że woda nagrzewana jest szybciej, przy mniejszym zużyciu energii, a ciepła woda dostępna jest dłużej nawet podczas zwiększonych rozbiorów.

Użycie technologii gazu gorącego (HGW)** podwyższa jeszcze korzyści związane z zastosowaniem TWS. Thermia WT-T posiada także gniazdo do podgrzewacza elektrycznego i przyłączy cyrkulacji ciepłej wody.

Jest to użyteczne urządzenie, które zapewnia, że temperatura pobieranej ciepłej wody jest prawidłowa. Thermia WT-T dostępny jest w wersjach 300 i 500 litrów, a w przypadku wyższych zapotrzebowań może być łączony w kaskadę. Możliwe jest więc zastosowanie zarówno w domach jednorodzinnych, jak i w dużych instalacjach.

* TWS (Tap Water Stratification) - technologia warstwowego podgrzewania wody TWS została stworzona do optymalizacji produkcji ciepłej wody.

** HGW (Hot Gas Water) - technologia gorącego gazu: opatentowana technologia, która jednocześnie podgrzewa wodę, ogrzewa budynek i umożliwia uzyskanie wysokiej temperatury ciepła wody użytkowej.

B

Klasa energetyczna zasobników ciepłej wody użytkowej

WT-T 300



WT-T 500



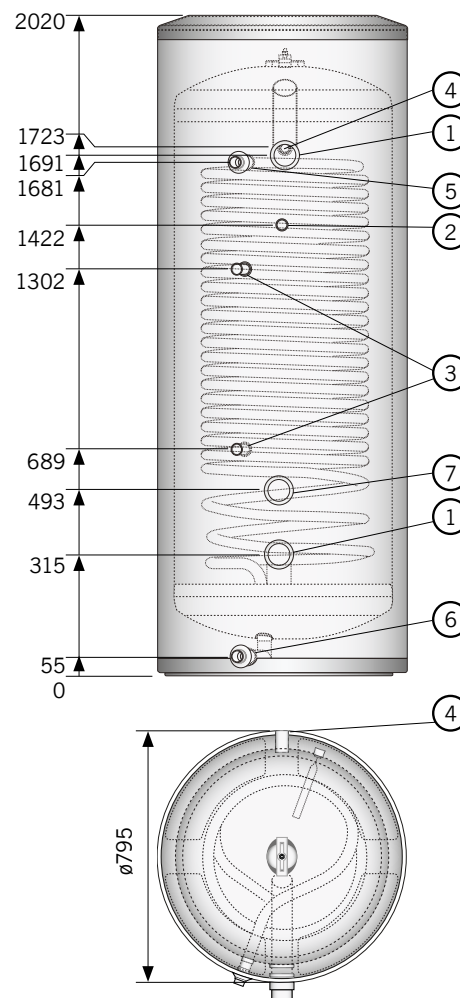
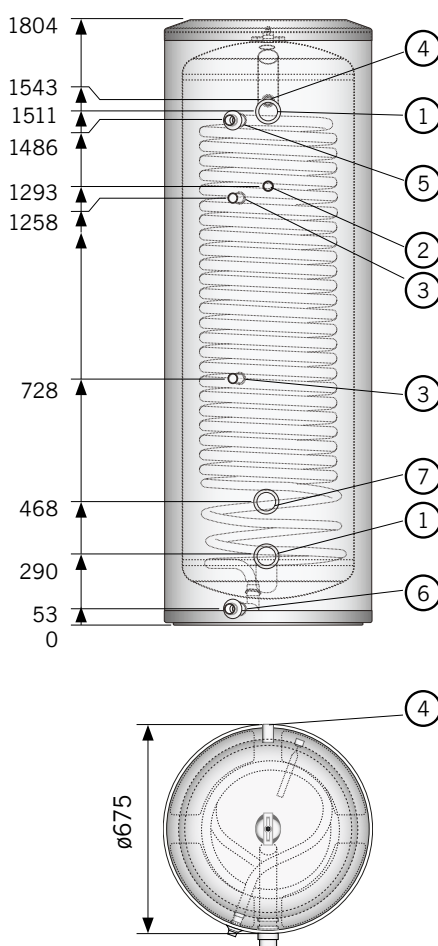
Dane techniczne WT-T 300 WT-T 500



NOWATERMIA NOWAK sp. k.
ul. Duninowska 4, 87-800 Włocławek
bok@nowatermia.pl, tel. 882 054 012

Połączenia

- 1 Przyłącza (2x), DN50 wewn.
- 2 Cyrkulacja ciepłej wody, DN25 wewn.
- 3 Gniazdo czujnika temperatury DN15 wewn.
- 4 Gniazdo czujnika temperatury DN15 wewn. (umieszczony "z tyłu")
- 5 Zasilanie węzownicy, DN25 wewn.
- 6 Powrót węzownicy, DN25 wewn.
- 7 Przyłącze do podgrzewacza pomocniczego DN50 wewn.



WT-T 300	
Ochrona przed korozją	stal nierdzewna
Pojemność (litry)	281,1
Pojemność węzownicy (litry)	18
Długość węzownicy (m)	30
Powierzchnia węzownicy (m ²)	2,9
Ciśnienie robocze (bar)	10
Ciśnienie próbne (bar)	14,3
Maks. ciśnienie w węzownicy (bar)	10
Temperatura znamionowa (°C)	100
Maks. moc podgrzewacza pomocniczego (kW)	6
Maks. długość podgrzewacza pomocniczego (mm)	460
Strata postojowa S ¹ (W)	65,5
Klasa energetyczna	B
Wysokość (mm)	1804
Szerokość (mm)	675
Głębokość (mm)	675
Ciężar (kg)	69

1) Zgodnie z EN 12897:2016

Zalecana wysokość pomieszczenia: min. 1950 mm

WT-T 500	
Ochrona przed korozją	stal nierdzewna
Pojemność (litry)	460,9
Pojemność węzownicy (litry)	24
Długość węzownicy (m)	39
Powierzchnia węzownicy (m ²)	3,7
Ciśnienie robocze (bar)	10
Ciśnienie próbne (bar)	14,3
Maks. ciśnienie w węzownicy (bar)	10
Temperatura znamionowa (°C)	100
Maks. moc podgrzewacza pomocniczego (kW)	9
Maks. długość podgrzewacza pomocniczego (mm)	570
Strata postojowa S ¹ (W)	79,1
Klasa energetyczna	B
Wysokość (mm)	2020
Szerokość (mm)	795
Głębokość (mm)	795
Ciężar (kg)	93

1) Zgodnie z EN 12897:2016

Zalecana wysokość pomieszczenia: min. 2200 mm