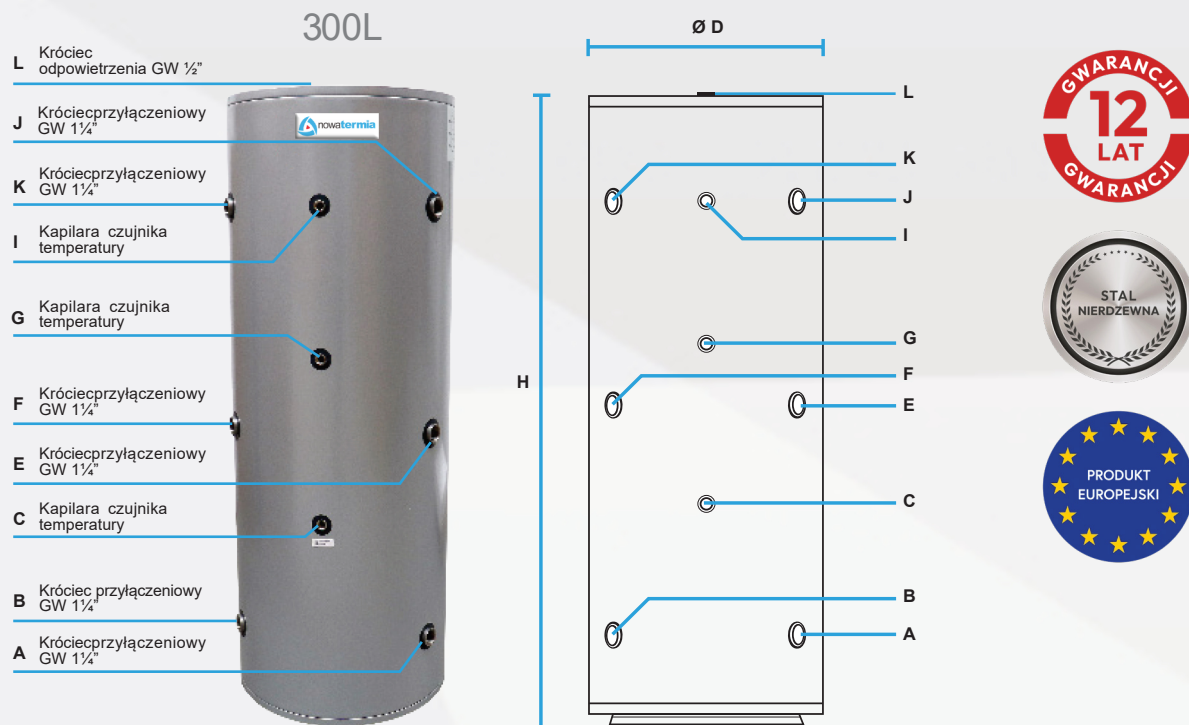
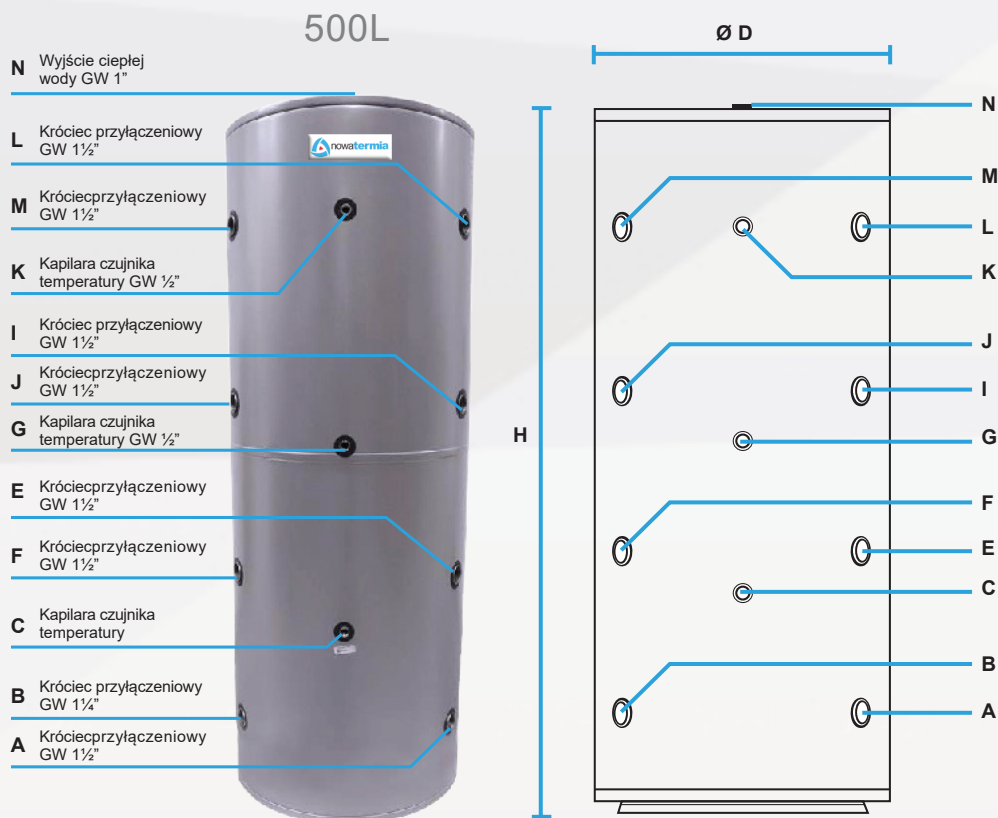


BUFORY Z STALI NIERDZEWNEJ



TYP	300L	500L
KOD PRODUKTU	BBSSD-00300NFC	BBSSD-00500NFC
WYMIARY	300L	500L
H - WYSOKOŚĆ CAŁKOWITA (mm)	1600	1900
D - ŚREDNICA Z IZOLACJĄ (mm)	600	710
A (mm)	230	245
B (mm)	230	245
C (mm)	575	605
E (mm)	780	695
F (mm)	780	695
G (mm)	975	1075
I (mm)	1325	1165
J (mm)	1325	1165
K (mm)	1325	1645
L (mm)	1600	1625
M (mm)	-	1625
N (mm)	-	1900
WAGA (kg)	55	77



SPECYFIKACJA	300L	500L
IZOLACJA (mm)	40	50
MAX. CIŚNIENIE ZBIORNIKA (bar)	6	6
MAX. TEMP. PRACY (°C)	90	90
STRATY POSTOJOWE (W)	92	115
KLASA ENERGETYCZNA	C	C
KORPUS ZBIORNIKA	STAL NIERDZEWNA DUPLEX	
OBUDOWA ZEWNĘTRZNA	STAL MALOWANA PROSZKOWO	

Zalety BUFORÓW Z STALI NIERDZEWNEJ - BBSSD

- Zbiornik oraz króćce wykonane ze stali nierdzewnej **DUPLEX** o podwyższonej odporności na korozję
- Możliwość zastosowania zarówno na wodzie kotłowej C.O. jak i użytkowej C.W.U.
- Bufor pełni rolę sprzęgła hydraulicznego
- Króćce przyłączeniowe powyżej pojemności 100L 1 1/4"
- Każdy zbiornik trawiony, pasywowany oraz sprawdzany ciśnieniowo
- Izolacja - twarda pianka Pur
- 12 lat gwarancji na zbiornik