

DANE TECHNICZNE

CSE2 MIX F G75 1F Grupa pompowa



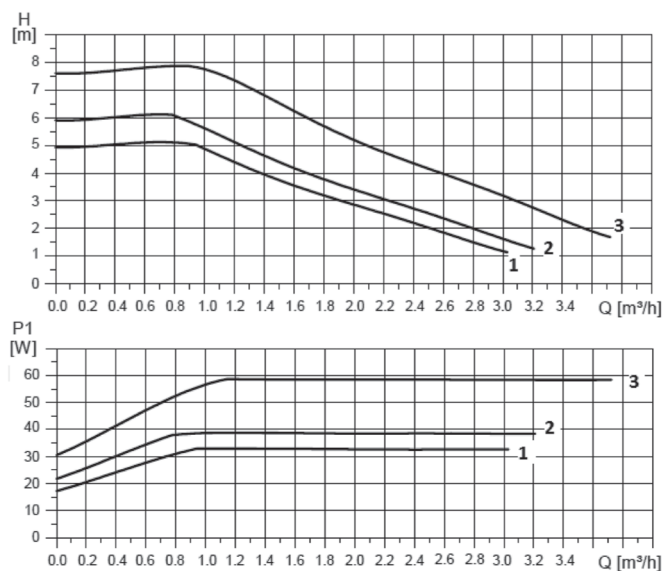
Główne cechy

Zastosowanie	Zapewnia przepływ przez system grzewczy, mieszając do temperatury wylotowej w elektrycznie uruchamianym zaworze mieszającym (sterowanym przez sterownik zewnętrzny). Grupa pompowa zawiera filtr magnetyczny, dlatego może być stosowana do starszych systemów grzewczych wykonanych z rur stalowych. Można go łatwo zamontować na ścianie lub na rozdzielaczu dla wielu obiegów grzewczych.
Opis	Składa się z pompy Grundfos UPM3 AUTO 25-75, LK 840, zaworu mieszającego 3-drogowego z siłownikiem AVC, filtra magnetycznego, zaworu zwrotnego, zaworów kulowych z osłonami czujników, izolacji.
Czynnik roboczy	Woda, niskokrzepnący czynnik przenoszący ciepło do instalacji grzew.
Instalacja	Pionowo na ścianie lub rozdzielaczu (rozstaw 125 mm).
Kod	17484

Dane grupy pompowej

Temperatura pracy czynnika	5–95 °C
Maks. ciśnienie robocze	10 bar
Min. ciśnienie robocze	0.5 bar
Temperatura otoczenia	5–40 °C
Maks. wilgotność względna	80 %, bez skraplania
Maks. pobór mocy	60 W
Napięcie zasilające	230 V, 50 Hz
Min./maks. natężenie prądu	0.04/0.58 A
Moment obrotowy siłownika zaworu mieszającego	5 Nm
Kąt obrotu siłownika zaworu mieszającego	90°
Czas przejścia zaworu mieszającego	120 s
Zasilanie i sterowanie siłownika zaworu mieszającego	230 V, 50 Hz; z zewnętrznego sterownika ze sterowaniem 3-punktowym
Kas zaworu mieszającego	6.3 m ³ /h
Maks. różnica ciśnień	5 mH ₂ O (na wlotach zaworu mieszającego)
Przeciek wewnętrzny	< 1 % Kvs przy różnicy ciśnień 5 mH ₂ O (50 kPa) (na wlotach zaworu mieszającego)
Materiał izolacyjny	EPP RG 60 g/l
Całkowite wymiary	360 x 181 x 245 mm
Ciężar całkowita	6.7 kg
Złącza	4 x G 1" F

Krzywe wydajności pomp

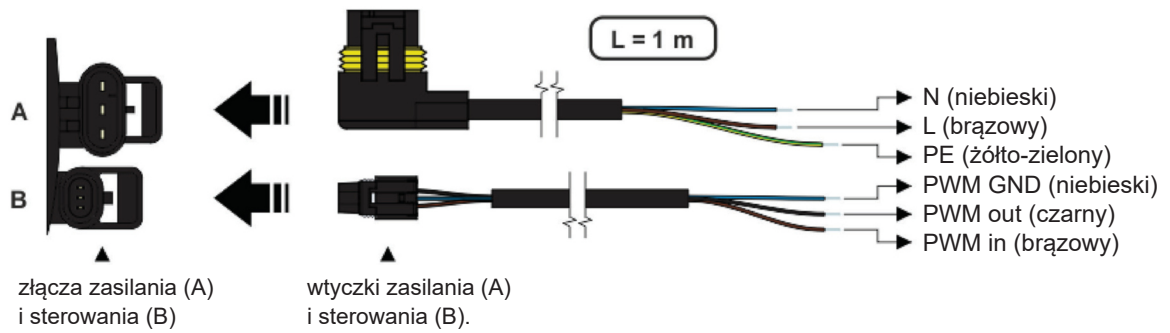


Krzywa	Maks. H (górný wykres)	Maks. P ₁ (dolny wykres)
1	5 m	33 W
2	6 m	39 W
3	7.5 m	60 W

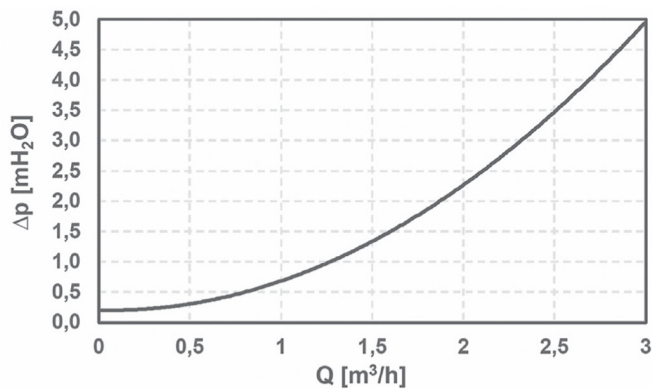
DANE TECHNICZNE

CSE2 MIX F G75 1F Grupa pompowa

Połączenia elektryczne pompy



Spadek ciśnienia grupy pompowej



Połączenia elektryczne siłownika

