



Made in
Småland

CTC EcoAir C100

Wydajne i zrównoważone ogrzewanie i chłodzenie.
Pompy ciepła powietrze-woda o modulowanej mocy, 6–16 kW.
Modele: C106, C108, C112 i C116.



www.ctc-heating.com

Ekonomiczna seria pomp ciepła powietrze-woda z technologią modulacji mocy grzewczej i chłodniczej i przyjaznym dla klimatu czynnikiem chłodniczym R290, łącząca wydajność, osiągi i zrównoważony rozwój.

Ogrzewanie i chłodzenie

CTC EcoAir C100 to seria pomp ciepła powietrze-woda o zmiennej wydajności grzewczej i chłodniczej, które zapewniają wydajne ogrzewanie i chłodzenie. Ponieważ jako źródło energii wykorzystują powietrze zewnętrzne, ich instalacja jest prosta – nie wymaga wiercenia otworów ani układania podziemnych rur. Seria jest dostępna w czterech rozmiarach: C106, C108, C110 i C116.

Inteligentny wybór zapewniający komfort przez cały rok

CTC EcoAir C100 to inteligentny wybór dla osób poszukujących energooszczędnego, przyjaznego dla środowiska i przyszłościowego rozwiązania zarówno do ogrzewania, jak i chłodzenia. Prosty w instalacji, łatwy w obsłudze i zaprojektowany z myślą o zapewnieniu komfortu przez cały rok.

Elastyczna instalacja

CTC EcoAir C100 został zaprojektowany z myślą o łatwym montażu – zarówno na uchwycie ściennym, jak i na stojaku podłogowym. Jego wyjątkowo smukła i minimalistyczna konstrukcja nie tylko pasuje do większości wnętrz, ale także sprawia, że idealnie nadaje się do domów i działek, gdzie przestrzeń jest ograniczona lub liczy się estetyka.

Pompa ciepła powietrze-woda: jak działa

Pompa ciepła powietrze-woda pobiera energię z powietrza zewnętrznego. Energia ta jest przekształcana w ciepło, które służy do podgrzewania wody w wodnym systemie grzewczym. Gdy temperatura na zewnątrz spada do -25°C , pompa ciepła dostarcza zarówno ciepło, jak i ciepłą wodę. W upalne dni może być wykorzystywana do chłodzenia domu. To sprawia, że CTC EcoAir C100 jest kompletnym rozwiązaniem zapewniającym komfort przez cały rok.

Technologia przyjazna dla klimatu

Pompa ciepła wykorzystuje czynnik chłodniczy R290, przyjazny dla klimatu alternatywę o wyjątkowo niskim potencjale globalnego ocieplenia (GWP) wynoszącym zaledwie 0,02. Wybierając pompę ciepła z czynnikiem R290, świadomie decydujesz się na bardziej ekologiczną przyszłość.

Elastyczne sterowanie i integracja systemu

CTC EcoAir C100 jest sterowany za pomocą modułu wewnętrznego lub kontrolera. Urządzenia te monitorują i sterują nie tylko pompą ciepła, ale także szczytowym zapotrzebowaniem na ciepło, zbiornikami buforowymi, energią słoneczną, basenem i innymi elementami systemu grzewczego.

Zainstaluj CTC EcoAir C100 wraz z modulem wewnętrznym CTC, a uzyskasz kompletne rozwiązanie do ogrzewania, chłodzenia i podgrzewania wody.

Połączony i gotowy na przyszłość

Wszystkie sterowniki CTC posiadają w standardzie możliwość podłączenia do Internetu. Dzięki aplikacji myUplink możesz sterować i monitorować swój system bezpośrednio z telefonu komórkowego – regulować temperaturę, otrzymywać alarmy dotyczące działania i przeglądać status w czasie rzeczywistym. System jest również gotowy do obsługi inteligentnego domu (np. Alexa, Google Home) i kompatybilny z Smartgrid.

CTC – doświadczenie, na którym można polegać

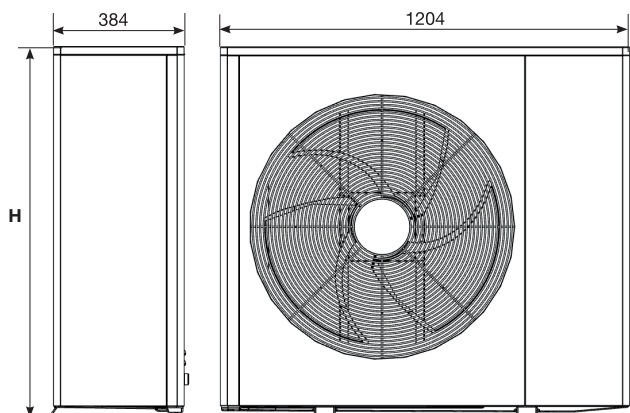
CTC to szwedzka marka z ponad stuletnim doświadczeniem w dziedzinie technologii grzewczej. Wybierając produkt CTC, inwestujesz nie tylko w niezawodność – otrzymujesz solidne gwarancje, fachową obsługę i wsparcie od osób, które znają system od podszewki.

Dane techniczne 400V		C108	C112	C116
Nr CTC		591002001	591004001	591006001
Masa (zestawu)	kg	106 (124)	123 (142)	150 (173)
Wymiary (głęb. × szer. × wys.)	mm	488x1204x892	488x1204x1103	488x1204x1397
Określona moc maksymalna: W35 & A +12/+7/+2/-2/-7/-15 (EN14511)	kW	11,52/ 9,47/ 8,91/ 8,09/ 7,48/ 6,55	13,52/ 12,46/ 10,10/ 9,97/ 9,19/ 7,43	17,97/ 16,74/ 12,87/ 12,88/ 11,40/ 9,59
Maks. pobór mocy: W35 & A +12/+7/+2/-2/-7/-15 (EN14511)	kW	2,60/ 2,59/ 2,76/ 2,79/ 2,91/ 2,90	2,89/ 3,06/ 3,05/ 3,27/ 3,22/ 3,08	3,69/ 3,99/ 4,02/ 4,28/ 4,19/ 4,03
Moc chłodnicza: A35 & W18/W7 (EN14511)	kW	6,81 / 5,19	8,81 / 6,71	10,88 / 8,45
EER: A35 & W18/W7 (EN14511)		3,04 / 2,27	5,49 / 4,03	5,03 / 3,73
Moc akustyczna L_{WA} W35/A7 (EN 12102)	dB(A)	50	52	52
Ciśnienie akustyczne L_{PA} 5 m	dB(A)	31	33	33
Ciśnienie akustyczne L_{PA} 10 m	dB(A)	25	27	27
Dane elektryczne – zasilanie		380-415V 3N~ 50Hz		
Prąd znamionowy (max bezpiecznik)	A	5 (6)	6 (10)	9 (10)
Stopień ochrony (IP)		IP 24		
Przepływ powietrza: nominalny / maks.	m ³ /h	3300	5600	6100
Ilość czynnika chłodniczego (R290, GWP 0.02)	kg	0,8	1,1	1,6
Ekwiwalent CO ₂	t	0,000016	0,000022	0,000032
SCOP w klimacie chłodnym: W35 (EN14825, Pdesignh)		4,45 / 3,49	4,29 / 3,42	4,49 / 3,55
SCOP w klimacie umiarkowanym: W35 (EN14825, Pdesignh)		4,78 / 3,78	4,78 / 3,82	5,15 / 3,97
SCOP w klimacie ciepłym: W35 (EN14825, Pdesignh)		6,60 / 4,75	6,79 / 4,96	6,67 / 5,00
Klasa efektywności zestawu: W35/W55 (od A+++ do G)*		A+++ / A+++	A+++ / A+++	A+++ / A+++
Klasa efektywności energetycznej: W35/W55 (od A+++ do D)		A+++ / A++	A+++ / A+++	A+++ / A+++

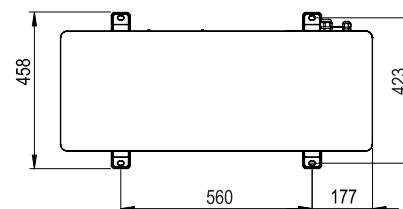
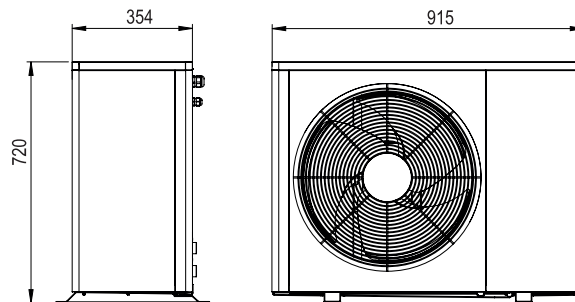
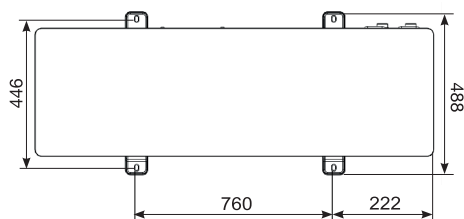
Podane dane dotyczą stosowania z modulem sterującym CTC EcoLogic M.

Etykiety energetyczne i arkusze danych można pobrać ze strony www.ctc-heating.com/Ecodesign





MODEL	H
EcoAir C108	892
EcoAir C112	1103
EcoAir C116	1397

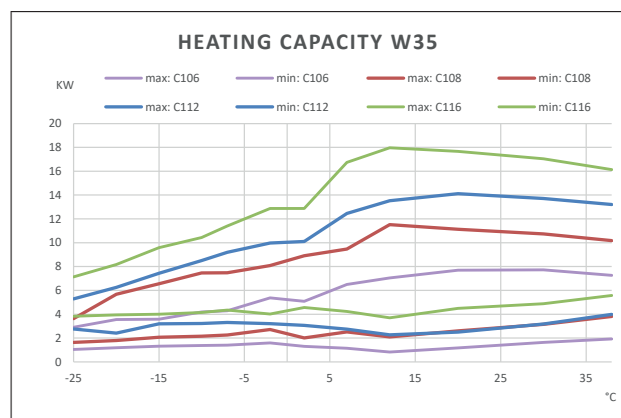


Dostawa obejmuje:

Pompa ciepła z fabrycznie zamontowanym kablem zasilającym o długości 1,8 m.

Zawartość zestawu:

Zawór kulowy z filtrem siatkowym : G1", złącze do odprowadzenia skroplin, zworka, tłumiki drgań i instrukcja urządzenia.



Dane techniczne 230V		C106	C108	C112	C116
Nr CTC		591000001	591001001	591003001	591005001
Masa (zestawu)	kg	70 (82)	98 (116)	115 (134)	142 (165)
Wymiary (głęb. × szer. × wys.)	mm	458x915x720	488x1204x892	488x1204x1103	488x1204x1397
Określona moc maksymalna: W35 & A +12/+7/+2/-2/-7/-15 (EN14511)	kW	7,05/ 6,50/ 5,08/ 5,37/ 4,29/ 3,59	11,52/ 9,47/ 8,91/ 8,09/ 7,48/ 6,55	13,52/ 12,46/ 10,10/ 9,97/ 9,19/ 7,43	17,97/ 16,74/ 12,87/ 12,88/ 11,40/ 9,59
Maks. pobór mocy: W35 & A +12/+7/+2/-2/-7/-15 (EN14511)	kW	1,37/ 1,48/ 1,60/ 1,87/ 1,70/ 1,58	2,60/ 2,59/ 2,76/ 2,79/ 2,91/ 2,90	2,89/ 3,06/ 3,05/ 3,27/ 3,22/ 3,08	3,69/ 3,99/ 4,02/ 4,28/ 4,19/ 4,03
Moc chłodnicza: A35 i W7 / 18 (EN14511)	kW	6,81 / 5,19	6,81 / 5,19	8,81 / 6,71	10,88 / 8,45
EER: A35 i W7 / 18 (EN14511)		3,04 / 2,27	3,04 / 2,27	5,49 / 4,03	5,03 / 3,73
Moc akustyczna L _{WA} W35/A7 (EN 12102)	dB(A)	48	50	52	52
Ciśnienie akustyczne L _{PA} 5 m	dB(A)	29	31	33	33
Ciśnienie akustyczne L _{PA} 10 m	dB(A)	23	25	27	27
Dane elektryczne — zasilanie		220-240V ~ 50Hz			
Prąd znamionowy (max bezpiecznik)	A	10 (13)	12,5 (16)	16 (20)	22 (25)
Stopień ochrony (IP)		IP 24			
Przepływ powietrza: nominalny / maks.	m ³ /h	2500	3300	5600	6100
Ilość czynnika chłodniczego (R290, GWP 0.02)	kg	0,5	0,8	1,1	1,6
Ekwiwalent CO ₂	t	0,000010	0,000016	0,000022	0,000032
SCOP w klimacie chłodnym: W35 (EN14825, Pdesignh)		4,14 / 3,31	4,45 / 3,49	4,29 / 3,42	4,49 / 3,55
SCOP w klimacie umiarkowanym: W35 (EN14825, Pdesignh)		4,75 / 3,37	4,78 / 3,78	4,78 / 3,82	5,15 / 3,97
SCOP w klimacie ciepłym: W35 (EN14825, Pdesignh)		6,22 / 3,92	6,60 / 4,75	6,79 / 4,96	6,67 / 5,00
Klasa efektywności zestawu: W35/W55 (od A+++ do G)*		A+++ / A++	A+++ / A+++	A+++ / A+++	A+++ / A+++
Klasa efektywności energetycznej: W35/W55 (od A+++ do D)		A+++ / A++	A+++ / A++	A+++ / A+++	A+++ / A+++



Kompatybilne jednostki sterujące

– szczegółowe informacje można znaleźć w dokumentacjach poszczególnych produktów.



Dopasowane akcesoria

– uzupełnienie i uproszczenie.

		Nr CTC:
CTC Zestaw instalacyjny C100	Do instalacji zewnętrznych chronionych przed mrozem i komunikacji z jednostką sterującą	591870301
CTC Pompa ładująca 25/7,5–130	7,0 m, klasa A, PWM. Odpowiednia do pomp ciepła o mocy 6-8 kW	587477303
CTC Pompa ładująca 25/7,5–130	7,5 m, klasa A, PWM. Odpowiednia do pomp ciepła o mocy 10–12 kW	587477302
CTC Pompa ładująca 25/8,5–130	8,5 m, klasa A, PWM. Odpowiednia do pomp ciepła o mocy 14-22 kW	587477301
CTC Odpływ skroplin EA 1m	Izolowany wąż odpływu skroplin z przewodem grzejnym 1 m	590955301
CTC Odpływ skroplin EA 3m	Izolowany wąż odpływu skroplin z przewodem grzejnym 3 m	590955302
CTC Odpływ skroplin EA 6m	Izolowany wąż odpływu skroplin z przewodem grzejnym 6 m	590955303
Statyw podłogowy CTC	Solidne wsparcie dla jednostki zewnętrznej	591753301
Wspornik ścienny CTC C100	Zestaw do montażu na ścianie dla jednostki zewnętrznej	591752301
CTC Zawór bezpieczeństwa 2,5 bar	Zawór zamienny do systemów grzewczych 3 bar	591871301
CTC Zawór bezpieczeństwa 3,0 bar	Zawór zamienny do systemów grzewczych >3,5 bar	591872301
Kabel grzejny CTC	Złączka z przewodem o długości 5 m	586685401

info@ctc.se +46 372 88 000 P.O Box 309 SE-341 26 Ljungby Sweden

17003598-3 2026-02-10 Firma zastrzega sobie prawo do zmian, uzupełniania lub modyfikacji informacji zawartych w niniejszym dokumencie (nie wszystkie modele są dostępne we wszystkich krajach)